

CTL

Zug-/Druck-Wägezellen (Zuglast, Druck S-Förmig)



Nennbereich 100 kg bis 12500 kg

- 17-4 PH Edelstahl
- Zusammengesetzter Fehler $\leq \pm 0.02\%$
- Schutzklasse IP68

Nennbereich	kg	GENAUIGKEITSKLASSE C3	IECEx	Ex	EAC	Nettogewicht der Wägezelle	Artikelnummer
100		-	•	•	•	0.7	CTL100
200		-	•	•	•	0.7	CTL200
300		-	•	•	•	0.7	CTL300
500		•	•	•	•	1.4	CTL500
1000		•	•	•	•	1.4	CTL1000
2500		•	•	•	•	1.4	CTL2500
5000		•	•	•	•	2.6	CTL5000
7500		•	•	•	•	2.7	CTL7500
10000		•	•	•	•	3.7	CTL10000
12500		•	•	•	•	4.8	CTL12500

Auf Anfrage

Kalibrierzertifikate



OIML R60 C3

Kalibrierzertifikate auf Anfrage



Konformitätserklärung + IP69k Schutzklasse

Schutzklasse für die Reinigung mit Hochdruck.
Wasserdruck 100 bar, Temperatur 80°C, Testdauer 250 Sec., (Referenz DIN 40050-9)



Kalibrierzertifikat (Rückführbar)



ATEX II 1GD (zone 0-1-2-20-21-22)



IECEx (zone 0-1-2-20-21-22)



Anlehnend an die Eurasian Vorschriften (Russland, Weißrussland, Kasachstan)


OPTIONS Auf Anfrage

Beschreibung

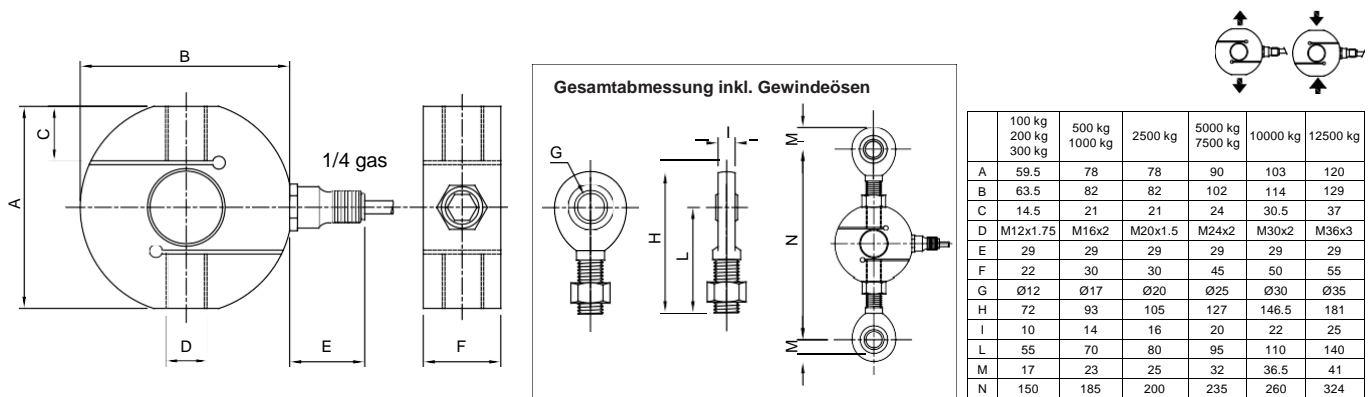


2 redundante Brückenschaltungen (Wheatstone bridges 350Ohm) mit 2 Ausgangskabel, für duale Sicherheitssysteme

ERGÄNZENDES ZUBEHÖR

Beschreibung	Abmessungen:	Nennbereich der Wägezelle:	Artikelnummer
 <p>Stahl vergütet gewindeösen mit Mutter.</p>	M12x1.75	100-300 kg	EM12DADO
	M16x2	500-1000 kg	EM16DADO
	M20x1.5	2500 kg	EM20DADO
	M24x2	5000-7500 kg	EM25DADO
	M30x2	10000 kg	EM30DADO
	M36x3	12500 kg	EM35DADO

Abmessungen (mm)



TECHNISCHE ANGABEN

Werkstoff	17-4 PH Edelstahl	
OIML R60 GENAUIGKEITSKLASSE	-	C3 •
Nominale Belastung (E max)	100 - 200 - 300 kg	500 - 1000 - 2500 - 5000 kg 7500 - 10000 - 12500 kg
Mindestteilungswert E max. (V min)	E max / 10000	
Zusammengesetzter Fehler	≤ ±0.02%	
Schutzklasse	IP68	
Nennbereich Ausgangssignal	2 mV/V ±0.1%	Widerstand Eingang 350 Ω ±5
Temperaturkoeffizient des Nullsignals	0.005% °C	Widerstand Ausgang 350 Ω ±2
Temperaturkoeffizient des Kennwertes	0.003% °C	Null Toleranz ±1%
Kompensierter Temperaturbereich	-10 °C / +50 °C	Isolierwiderstand ≥5000 MΩ
Nenntemperaturbereich	-20 °C / +70 °C	Max. zulässige Überlastung (% vom Endwert) 150%
Kriechfehler nach 30 Minuten	0.05%	Bruchbelastung (% vom Endwert) 300%
Maximale Versorgungsspannung	15 V	Verformung bei Nennbelastung 0.3 mm

ELEKTRISCHE ANSCHLUSSBELEGUNG

Kabellänge	10 m
Kabeldurchmesser	5 mm
Draht	4 x 0.25 mm ² /6 x 0.14 mm ²



Technische Änderungen vorbehalten, alle Angaben beschreiben unsere Produkte in allgemeiner Form und sind ohne Gewähr.